

Feelo.

Feelo Family Nebulizator ultradźwiękowy

Instrukcja dotyczy modelu o numerze: JM-06802

**PRZED UŻYCIEM ZAPOZNAJ SIĘ Z INSTRUKCJĄ OBSŁUGI.
ZACHOWAJ INSTRUKCJĘ DO PONOWNEGO UŻYCIA.**

Feelo Family Ultrasound Nebulizer

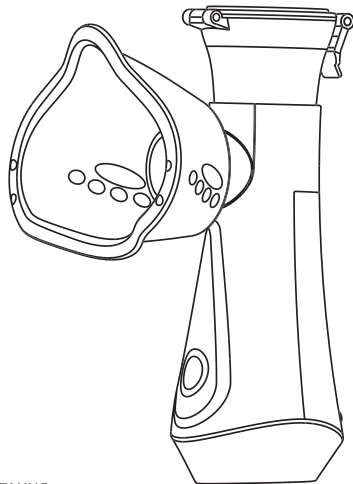
The instruction applies to model with the following number: JM-06802

**BEFORE USE, PLEASE READ THE INSTRUCTION MANUAL.
KEEP THE MANUAL FOR FUTURE REFERENCE.**

Feelo Family Ультразвуковий Небулайзер

Інструкція застосовується до моделі з наступним номером: JM-06802.

**ПЕРЕД ВИКОРИСТАННЯМ, БУДЬ ЛАСКА, ПРОЧИТАЙТЕ ІНСТРУКЦІЮ З
ЕКСПЛУАТАЦІЇ. ЗБЕРЕЖІТЬ ІНСТРУКЦІЮ ДЛЯ ПОДАЛЬШОГО ВИКОРИСТАННЯ.**



Instrukcja obsługi	3
Instruction manual	24
Детальна інструкція	44

Elementy zestawu

- 1 nebulizator z pojemnikiem na lek
- 1 maska do inhalacji dla dzieci
- 1 maska do inhalacji dla dorosłych
- 1 ustnik
- 1 kabel ładowania typu C (bez adaptera do kontaktu)



Opis nebulizatora ultradźwiękowego

Nebulizator ultradźwiękowy Feelo jest wyrobem medycznym. To niezawodne rozwiązanie, które pomoże Ci zadbać o zdrowie całej rodziny. Służy do podawania leków wziewnych bezpośrednio do dróg oddechowych. Urządzenie wykorzystuje technologię piezoelektrycznego rozpylania siateczkowego, która przekształca płynny lek w drobną mgiełkę. Dzięki mikroskopijnym otworom w siateczce, płyn jest rozpylany na bardzo drobne cząsteczki (cząsteczki leku o wielkości 2-5 μm), które są bezpośrednio transportowane do górnych i dolnych dróg oddechowych. Przeznaczony jest dla osób dorosłych i dzieci. Dzieci powinny stosować produkt pod nadzorem osoby dorosłej. W przypadku dzieci poniżej 3 roku życia, należy skonsultować stosowanie nebulizatora z lekarzem.

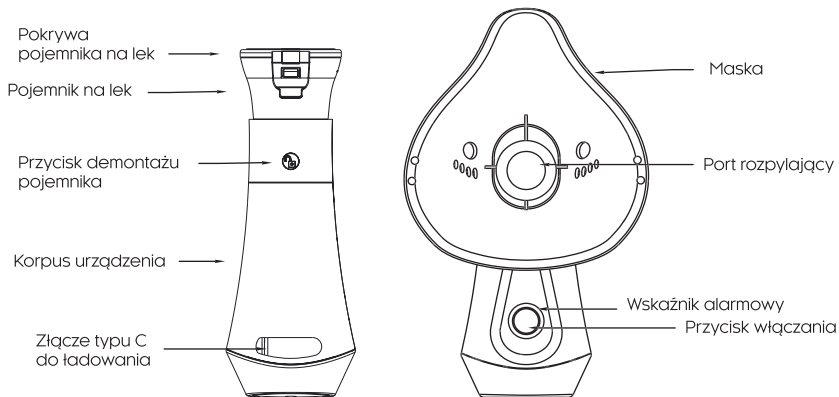
Cechy i funkcje

- Nebulizator wyróżnia się wysoką wydajnością, dzięki której minimalizuje ilość pozostałego leku do wartości poniżej 0,1 ml, co gwarantuje pełne wykorzystanie każdej kropli.
- Ultra cicha praca (<30 dB) pozwala na inhalację w dowolnym momencie bez zakłócania spokoju domowników.
- Wbudowany akumulator zapewnia do 120 minut pracy na jednym naładowaniu.
- Nebulizator oferuje dwie prędkości rozpylania, co pozwala dostosować intensywność terapii do indywidualnych potrzeb użytkownika.
- Nebulizator jest lekki i kompaktowy, co ułatwia przyjmowania leków wziewnych, także w podróży. Dzięki niewielkim rozmiarom idealnie sprawdzi się do przeprowadzenia inhalacji u małych dzieci (pod nadzorem osób dorosłych).
- Nebulizator może być stosowany z większością leków wziewnych dostępnych w aptece.
- Nebulizatory ultradźwiękowe nie są przystosowane do nebulizacji zawiesin ani preparatów olejowych, ponieważ mogą one zatykać urządzenie i nie tworzą odpowiedniej mgiełki.
- Nebulizatory ultradźwiękowe nie są przeznaczone do nebulizacji leków w postaci proszku. Proszki muszą być najpierw rozpuszczone w odpowiednim roztworze.
- Zawsze należy skonsultować się z lekarzem przed użyciem nowego leku w ne-

bulizatorze ultradźwiękowym. Lekarz może potwierdzić, czy dany lek jest odpowiedni do nebulizacji oraz w jakiej dawce powinien być stosowany.

- Należy zawsze przestrzegać instrukcji producenta nebulizatora dotyczących stosowania leków.

Opis elementów



Ładowanie

Podłącz nebulizator do źródła zasilania za pomocą kabla USB-C do ładowarki USB, aby rozpocząć ładowanie. Przed pierwszym użyciem należy naładować urządzenie do pełna. Pełne ładowanie trwa około 3-4 godziny. Aby wydłużyć żywotność akumulatora, ładuj urządzenie, gdy sygnalizuje taką konieczność. Jeśli urządzenie nie będzie używane przez dłuższy czas, przed przechowaniem również naładuj je do pełna.

Ważne: Zastosowanie odpowiedniego zasilacza. Prosimy upewnić się, że stosowany zasilacz posiada parametry wyjściowe zgodne z parametrami podanymi na etykiecie Twojego nebulizatora. Użycie zasilacza o niezgodnych parametrach może prowadzić do nieprawidłowego działania urządzenia i jest absolutnie niedopuszczalne. Nieprzestrzeganie tej zasady może skutkować uszkodzeniem urządzenia, a także utratą gwarancji. Dbaj o swoje urządzenie, stosując tylko i wyłącznie zalecane akcesoria i zasilacze. Zalecamy stosowanie adaptera o parametrach 5V - 1A.

Oznaczenia wskaźnika:

1. Miga na żółto, gdy poziom naładowania akumulatora jest niski.
2. Miga na zielono, gdy urządzenie się ładuje.
3. Świeci się na zielono, gdy urządzenie jest naładowane do pełna.

Użytkowanie

Przed każdym użyciem

- Upewnij się, że elementy nebulizatora są higienicznie czyste i suche. Więcej na temat czyszczenia nebulizatora przeczytasz w rozdziale: Czyszczenie i przechowywanie.
- Upewnij się, że nebulizator jest naładowany.

Napełnianie zbiornika na lek

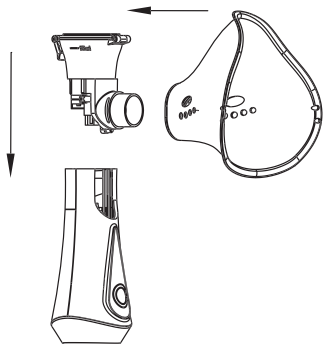
- Przymocuj pojemnik na lek do korpusu urządzenia.
- Otwórz pokrywę pojemnika i wlej lekarstwo, aż wypełni go do 2/3 objętości. Maksymalna ilość leku to 15 ml.
- Zamknij pokrywę pojemnika.

Dawkowanie leku: Stosuj ilość leku zgodnie z zaleceniami lekarza lub według informacji podanych w ulotce dołączonej do leku. Przestrzeganie zaleceń jest kluczowe dla skuteczności i bezpieczeństwa terapii.

Ważne: Nie należy używać w urządzeniu wody destylowanej, olejków eterycznych ani lepkich cieczy. Nigdy nie włączaj nebulizatora, jeśli pojemnik na lek jest pusty.

Mocowanie maski/ustnika

Upewnij się, że pojemnik na lek jest podłączony do nebulizatora i wypełniony lekarstwem, a następnie zamontuj silikonową maskę/ustnik do urządzenia, jak pokazano na rysunku poniżej.



Sposób użycia nebulizatora

1. Naciśnij przycisk włączania, aby uruchomić nebulizator, wówczas wskaźnik zaświeci na niebiesko.
2. Nebulizator rozpocznie pracę z wysoką prędkością rozpylania. Po ponownym naciśnięciu przycisku zmieni prędkość na niższą. Trzecie naciśnięcie przycisku zatrzyma działanie urządzenia.
3. Załóż maskę na nos i usta, jak pokazano na rysunku poniżej. Rozpocznij inhalację.
4. Nebulizator wyłączy się automatycznie po wyczerpaniu się leku. Jeśli chcesz przerwać inhalację, naciśnij przycisk dwa razy, aby wyłączyć urządzenie.
5. Gdy poziom leku jest niski wskaźnik zacznie migać na niebiesko przez 2-3 sekundy. Po tym czasie nebulizator wyłączy się.

Uwaga: Jeśli po włączeniu nebulizatora nie pojawia się mgiełka, należy sprawdzić, czy w pojemniku znajduje się lek. Jeśli pojemnik jest pełny, należy delikatnie potrząsnąć urządzeniem.

Po zakończonej inhalacji

1. Po zakończeniu inhalacji wylej pozostałości leku z pojemnika, aby uniknąć rozwoju bakterii, co może negatywnie wpłynąć na wydajność urządzenia. Nieusunięte pozostałości leku mogą spowodować zatkanie otworu rozpylającego mgiełkę.
2. Odłącz maskę/ustnik.
3. Po każdym użyciu pojemnik na lek, ustnik i maskę dokładnie wyczyść w ciepłej wodzie. Pozostaw do wyschnięcia. Więcej na temat czyszczenia elementów nebulizatora przeczytasz w rozdziale: Czyszczenie i przechowywanie.
4. Przechowuj w suchym i czystym miejscu.

Tryb samooczyszczania

Nebulizator wyposażony jest w tryb samooczyszczania. Aby go uruchomić, wlej niewielką ilość wody do pojemnika na lek, następnie przytrzymaj przycisk włączania przez 5 sekund. Niebieska lampka kontrolna zacznie migać, urządzenie będzie przez 10-15 sekund wypuszczać mgiełkę w formie pulsów, a następnie wyłączy się.



Czyszczenie i przechowywanie

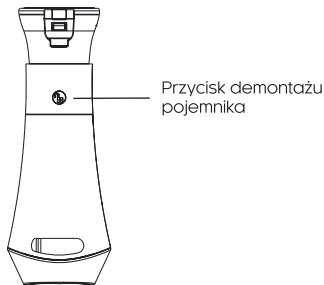
Bardzo ważne jest regularne czyszczenie i dezynfekcja nebulizatora, aby utrzymać jego wydajność i prawidłowe działanie.

Czyszczenie zewnętrznej części nebulizatora:

- Przecieraj zewnętrzne części nebulizatora suchymi chusteczkami.

Czyszczenie pojemnika na lek:

- Nie umieszczaj pojemnika na lek w zmywarce.
- Aby oczyścić pojemnik, naciśnij przycisk umożliwiający jego demontaż (patrz: rysunek poniżej). Zanurz go w wodzie lub w roztworze wody z dodatkiem zwykłego octu na 15 minut, następnie dokładnie wypłucz pojemnik i pozostaw do wyschnięcia.



Czyszczenie maski silikonowej/ustnika:

- W zmywarce: umieść maskę/ustnik na górnym koszu zmywarki, używając standardowych ustawień. Po umyciu mogą pojawić się osady mineralne.
- Ręcznie: odłącz maskę/ustnik od nebulizatora, umyj ciepłą wodą.
- Użyj miękkiej szmatki lub szczoteczki, aby usunąć pozostałości osadu. Pozostaw maskę/ustnik do wyschnięcia.

Przechowywanie:

- Wyłącz nebulizator, odłącz przewód zasilający i opróżnij pojemnik na lek. Wyyczyść elementy nebulizatora zgodnie z instrukcją.
- Upewnij się, że każda część całkowicie wyschła.
- Umieścić nebulizator w suchym i chłodnym miejscu, np. w torbie.

Rozwiązywanie problemów

Problem	Rozwiązanie
Wskaźnik miga na żółto	<ul style="list-style-type: none">• Naładuj nebulizator. Podłącz przewód zasilający i ładuj urządzenie przez 3-4 godziny.• Upewnij się, że używasz sprawnej wtyczki.
Brak mgiełki	<ul style="list-style-type: none">• Poczekaj od 5 do 10 sekund po włączeniu nebulizatora.• Jeśli po 10 sekundach nie ma mgiełki, delikatnie potrząśnij urządzeniem.• Sprawdź, czy w pojemniku na lek jest płyn i usuń nadmiar wody z ustnika/maski nebulizatora.
Nieprzyjemny zapach	<ul style="list-style-type: none">• Wyczyść pojemnik na lek roztworem wody i białego octu, a następnie dokładnie przepłucz wodą. Pozostaw pusty pojemnik na lek w chłodnym miejscu na 12 godzin bez podłączania do nebulizatora.
Nebulizator nie działa	<ul style="list-style-type: none">• Upewnij się, że nebulizator jest w pełni naładowany. Jeśli nie, ładuj urządzenie przez co najmniej 3-4 godziny.• Skontaktuj się z serwisem Feelo.

Specyfikacja techniczna

Nazwa produktu	Feeelo Family Nebulizator ultradźwiękowy
Klasa i typ urządzenia	Nebulizator jest zgodny z Dyrektywą 93/42/EWG, załącznik V. Urządzenie klasy II, część aplikacyjna typu BF.
Szybkość nebulizacji	~0,25 ml/min
Wielkość rozpylanych cząsteczek	2-5 μm
Pojemność pojemnika na lek	15 ml
Pozostałość leku/ Wartość rezydualna leku	$\leq 0,1$ ml
Wskaźnik niskiego poziomu leku	Wskaźnika miga na niebiesko
Częstotliwość	110 kHz
Zasilacz	Kabel USB C - Adapter (kostka) 5V - 1A
Napięcie znamionowe wejściowe	DC 5V
Moc znamionowa wejściowa	1.5V

Napięcie znamionowe robocze	3.7V DC
Moc znamionowa robocza	1.0 W
Bateria	Bateria litowo-jonowa
Czas pracy	Do 120 minut na jednym naładowaniu
Czas ładowania	3-4h
Wskaźnik niskiego poziomu naładowania akumulator	Wskaźnik miga na żółto
Poziom hałasu	≤30 dB
Tryby pracy	Dwie prędkości rozpylania: niska i wysoka
Warunki użytkowania	Temperatura otoczenia: 5 ~40 Wilgotność względna: ≤90% Ciśnienie atmosferyczne: 70 kpa~106 kpa
Warunki przechowywania/transportu	Temperatura otoczenia: -40 ~55 Wilgotność względna: ≤90% Ciśnienie atmosferyczne: 70 kpa~106 kpa

Wymiary jednostki głównej	(D)58 mm x (S)51 mm x (W)137 mm
Waga urządzenia	140 g
Wodoszczelność	IP22

Przeciwwskazania

Stosowanie nebulizatora ultradźwiękowego, choć często skuteczne i wygodne, może nie być odpowiednie dla każdego. Przeciwwskazania do stosowania tego urządzenia mogą obejmować:

Stan zdrowia:

- Osoby z chorobami serca: Ultradźwięki mogą wpływać na funkcjonowanie serca, dlatego osoby z poważnymi problemami kardiologicznymi powinny skonsultować się z lekarzem przed użyciem.
- Osoby z niewydolnością oddechową: W niektórych przypadkach może być preferowany inny rodzaj nebulizatora.
- Osoby z epilepsją: Wibracje i dźwięki generowane przez nebulizator mogą potencjalnie wywołać napad.

Alergie:

- Niektóre osoby mogą być uczulone na materiały, z których wykonany jest ne-

bulizator, co może powodować reakcje alergiczne.

Zanieczyszczenia i higiena:

- Nebulizatory, jeśli nie są odpowiednio czyszczone, mogą stać się źródłem infekcji. Osoby z obniżoną odpornością powinny szczególnie dbać o higienę urządzenia.

Stan techniczny urządzenia:

- Używanie uszkodzonego nebulizatora może być niebezpieczne i nieskuteczne.

Kompatybilność elektromagnetyczna

Nebulizator Feelo Family został zaprojektowany zgodnie z obowiązującymi standardami kompatybilności elektromagnetycznej, aby zapewnić bezpieczne i skuteczne użytkowanie bez wzajemnego zakłócania działania z innymi urządzeniami elektronicznymi. Zaleca się zachowanie odpowiedniej odległości od urządzeń emitujących fale radiowe i mikrofalowe, takich jak routery Wi-Fi, telefony komórkowe, mikrofalówki, aby uniknąć możliwych interferencji. Aby zminimalizować ryzyko zakłóceń, nie używaj nebulizatora w bezpośredniej bliskości silnych źródeł promieniowania elektromagnetycznego.

Ostrzeżenia! Przeczytaj przed użyciem

- Tylko do użytku domowego.
- Przed użyciem skonsultuj się z lekarzem, jeśli jesteś w ciąży, karmisz piersią lub masz astmę.
- Osoby cierpiące na nadmierne pocenie się i kaszel płucny powinny skonsultować się z lekarzem przed użyciem produktu.
- W przypadku podrażnienia skóry lub kontaktu oczu z lekarstwem, umyj dotknięte miejsca wodą i skonsultuj się z lekarzem. Przestań używać produktu, jeśli poczujesz jakiegokolwiek dolegliwości.
- Produkt nie jest przeznaczony do samodzielnej naprawy.
- Przechowuj kabel ładujący w suchym i bezpiecznym miejscu.
- Rozprostuj kabel przed użyciem.
- W razie awarii nie rozkręcaj urządzenia i nie wymieniaj żadnych podzespołów, ponieważ istnieje ryzyko porażenia prądem. Skontaktuj się z producentem.
- Zniszczony przewód zasilający musi zostać wymieniony na nowy. Skontaktuj się z producentem.
- Nie wystawiaj produktu na długotrwałe działanie temperatury lub promieni słonecznych. Nie umieszczaj nebulizatora w pobliżu źródła ciepła.
- Nie wkładaj nebulizatora ani jego elementów do kuchenki mikrofalowej.
- Nie dodawaj do nebulizatora żadnych innych lekarstw, z wyjątkiem tych przeznaczonych do nebulizacji. Nie używaj do nebulizatora wody destylowanej,

olejków eterycznych ani lepkich cieczy.

- Po każdym użyciu wylej pozostałość lekarstwa z pojemnika. Zawsze używaj nowej porcji leku.
- Do inhalacji zawsze używaj czystej silikonowej maski/ustnika.
- Nie używaj gorącej wody do napełniania pojemnika.
- Upewnij się, że pojemnik na lekarstwo jest prawidłowo zamontowany na nebulizatorze.
- Upewnij się, że podczas korzystania z nebulizatora pojemnik na lek nie jest pusty.
- Nebulizator należy przechowywać w chłodnym miejscu.
- Nie zakrywaj żadnego wylotu urządzenia ani nie wkładaj przedmiotów do żadnego otworu.
- Nebulizator wymaga regularnego czyszczenia (patrz: Czyszczenie i przechowywanie). Podczas mycia nie zanurzaj całego urządzenia w wodzie. Wyczyść go suchą ściereczką.
- Nie próbuj opróżniać ani napełniać pojemnika na lek, gdy nebulizator jest uruchomiony.
- Nie używaj detergentu do mycia żadnej części wypełnionej wodą, która może zakłócać wydajność nebulizatora.
- Odłącz nebulizator od źródła prądu przed napełnieniem pojemnika na lek.

OSTRZEŻENIE O NIEBEZPIECZEŃSTWIE

Aby zredukować ryzyko porażenia:

- po użyciu zawsze odłączaj urządzenie od źródła prądu.
- nie stosuj podczas kąpieli.
- aby uzyskać dokładniejsze instrukcje dotyczące przechowywania i stosowania urządzenia, a także załączonych akcesoriów zwróć się do producenta.

Aby ograniczyć ryzyko zapłonu, zwarcia lub zranienia:

- po zakończeniu ładowania odłącz ładowarkę od zasilania.
- produkt nie jest zabawką. Zachowaj szczególną ostrożność, jeśli nebulizator jest stosowany przez dziecko lub w jego obecności.
- stosuj artykuł zgodnie z jego przeznaczeniem. Zalecamy stosowanie akcesoriów głównie polecanych przez producenta.
- nie stosuj ładowarki, jeżeli uszkodzony został kabel zasilający lub wtyczka. Jeżeli po upuszczeniu, pozostawieniu na otwartej przestrzeni nebulizator nie działa prawidłowo, odeślij go do miejsca zakupu.
- nie należy naciągać przewodu zasilającego ładowarki, przecinać go drzwiami, owijać wokół ostrych krawędzi. Nie włączaj nebulizatora podczas ładowania. Trzymaj komponenty urządzenia z daleka od nagranych powierzchni.
- nie odłączaj ładowarki od prądu ciągnąc za kabel. Użyj wtyczki.
- nie trzymaj wtyczki mokrymi rękoma.
- nigdy nie stosuj produktu, jeżeli masz problemy z koncentracją i odczuwasz

senność.

- nie używaj urządzenia na zewnątrz lub w miejscach, gdzie może być ekspozowane na działanie aerozoli lub czystego tlenu.
- podłącz urządzenie do gniazdka. Zapoznaj się z jego specyfikacją.

Nie zaleca się korzystania z urządzenia u dzieci w wieku poniżej 3 lat, bez konsultacji z lekarzem. Dzieci i osoby o ograniczonych zdolnościach sensorycznych, motorycznych, czy umysłowych powinny korzystać z urządzenia pod nadzorem opiekuna lub powinny zostać odpowiednio przeszkolone z zakresu prawidłowego i bezpiecznego użytkowania urządzenia. Dzieci nie powinny bawić się urządzeniem. Dzieci bez nadzoru nie powinny wykonywać czyszczenia i konserwacji urządzenia.

DWULETANIA GWARANCJA

Producent daje gwarancję na okres dwóch lat od daty zakupu. Gwarancja obowiązuje w Polsce i na terenie oficjalnych dystrybutorów. Gwarancja obejmuje uszkodzenia związane z wadami fabrycznymi lub niepoprawnym wykonaniem produktu. Zachowaj dowód zakupu na okres obowiązywania gwarancji. W trakcie gwarancji możesz zgłosić reklamację, jeżeli produkt był używany prawidłowo i zgodnie z przeznaczeniem.

GWARANCJA NIE OBEJMUJE:

- 1) Uszkodzeń powierzchniowych wynikających z normalnego użytkowania.
- 2) Uszkodzeń wynikających z:
 - a) przypadkowego upuszczenia lub uderzenia, nieprawidłowego użytkowania, nadużycia lub użycia o charakterze komercyjnym, zaniedbania, modyfikacji urządzenia,
 - b) niewłaściwego utrzymania, niedbałości o produkt,
 - c) podłączenia do niewłaściwego źródła prądu,
 - d) napraw lub prób napraw dokonanych przez stronę nieautoryzowaną przez producenta. Wszelkie próby otwarcia lub demontażu urządzenia, jego części lub akcesoriów sprawiają, że gwarancja traci ważność.

Roszczenia z tytułu gwarancji muszą zostać poparte dowodami. Roszczenie musi nastąpić w okresie objętym gwarancją. Materiał pokrywający rękojeść jest delikatny, dlatego należy zachować ostrożność użytkowania. Zadrapania, czy przetarcia na powierzchni rękojeści będą traktowane jako uszkodzenia powierzchniowe wynikające z normalnego użytkowania. Tym samym nie zostaną objęte gwarancją. Gwarancja dotyczy podzespołów, które wpływają na funkcjonowanie nebulizatora. Odpowiednie dbanie o nebulizator znacząco zwiększa jego żywotność. Niestosowanie się do zaleceń może mieć wpływ na utratę gwarancji.



Produkt spełnia wymagania dyrektyw tzw. „Nowego Podejścia” Unii Europejskiej (UE).

RoHS

RoHS to skrót od Restriction of Hazardous Substances Directive (Dyrektywa o Ograniczeniu Stosowania Niebezpiecznych Substancji). Oznacza, że produkt nie zawiera substancji niebezpiecznych, takich jak ołów, rtęć, kadm, sześciowartościowy chrom, PBB i PBDE w ilościach przekraczających dopuszczalne limity.



Patented Product
Copy Prohibited

Ten symbol oznacza, że produkt jest opatentowany i kopiowanie go jest zabronione. Chroni prawa własności intelektualnej producenta.



Zachować ostrożność przy użytkowaniu produktu.



Część aplikacyjna typu BF



Produkt powinien być chroniony przed wilgocią i przechowywany w suchym miejscu.



To urządzenie jest oznaczone zgodnie z polską Ustawą o zużytych sprzęcie elektrycznym i elektronicznym oraz Dyrektywą WEEE 2012/19/UE symbolem przekreślonego kontenera na odpady. Takie oznakowanie informuje, że sprzęt ten, po okresie jego użytkowania, nie może być umieszczany łącznie z innymi odpadami pochodzącymi z gospodarstwa domowego. Użytkownik jest zobowiązany do oddania go prowadzącym zbieranie zużytego sprzętu elektrycznego i elektronicznego. Prowadzący zbieranie, w tym lokalne punkty zbiórki, sklepy oraz gminne jednostki, tworzą odpowiedni system umożliwiający oddanie tego sprzętu. Właściwe postępowanie ze zużytym sprzętem elektrycznym i elektronicznym przyczynia się do uniknięcia szkodliwych dla zdrowia ludzi i środowiska naturalnego konsekwencji, wynikających z obecności składników niebezpiecznych oraz niewłaściwego składowania i przetwarzania takiego sprzętu. W urządzeniu ograniczono występowanie niektórych substancji, które mogą negatywnie oddziaływać na środowisko w okresie użytkowania tego produktu oraz po jego użyciu.



Produkt nadaje się do recyklingu i powinien być segregowany i przetwarzany zgodnie z lokalnymi przepisami dotyczącymi recyklingu. Produkt wyprodukowany w Chinach.



Tylko do użytku domowego.

Producent: Shenzhen Jermei Medical Device Technology Co., Ltd. Room 201, 202,
4th Bldg XianYuXing Company, 4th Bldg XianYuXing industrial Zone, Yuhe Road,
Gonghe Community, Shajing Street, Baoan District, Shenzhen, P.R. China

Importer: SHOP DENT Sp. z o.o.
ul. Dziupli 12, 02-454 Warsaw, Poland
mail: reklamacje@shop-dent.pl
www.feelo.pl
Model: JM-06802



Luxus Lebenswelt GmbH
Kochstr.1, 47877, Willich Germany
DIMID: DE/0000047791
E-mail: info.m@luxuslw.de



Set Elements

- 1 nebulizer with medication cup
- 1 adult mask
- 1 child mask
- 1 mouthpiece
- 1 USB-C charging cable



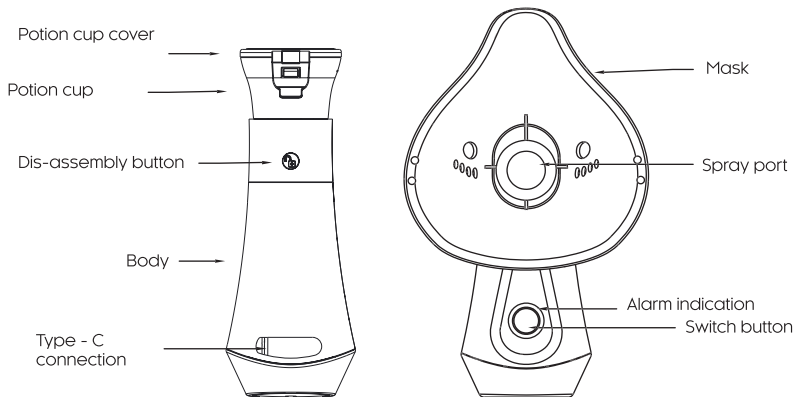
Description of the Ultrasound Nebulizer

The Feelo ultrasound nebulizer is a medical device. It is a reliable solution that will help you take care of the health of your entire family. It is used for administering inhaled medications directly into the respiratory tract. The device uses piezoelectric mesh spray technology, which transforms liquid medication into a fine mist. Thanks to microscopic holes in the mesh, the liquid is sprayed into very fine particles (medication particles sized 2-5 μm), which are directly transported to the upper and lower respiratory tracts. It is intended for both adults and children. Children should use the product under adult supervision. For children under 3 years of age, the use of the nebulizer should be consulted with a doctor.

Features and Functions

- The nebulizer features high efficiency, minimizing the amount of residual medication to below 0.1 ml, ensuring the full utilization of every drop.
- Ultra-quiet operation (<30 dB) allows for inhalation at any time without disturbing household peace.
- The built-in battery provides up to 120 minutes of operation on a single charge.
- The nebulizer offers two spray speeds, allowing the intensity of therapy to be adjusted to the user's individual needs.
- The nebulizer is lightweight and compact, facilitating the administration of inhaled medications, even while traveling. Its small size makes it ideal for conducting inhalations for young children (under adult supervision).
- The nebulizer can be used with most inhaled medications available at the pharmacy.
- Ultrasound nebulizers are not suitable for nebulizing suspensions or oil-based preparations, as they can clog the device and do not form the proper mist.
- Ultrasound nebulizers are not intended for nebulizing powdered medications. Powders must first be dissolved in an appropriate solution.
- Always consult a doctor before using a new medication in an ultrasound nebulizer. The doctor can confirm whether the medication is suitable for nebulization and at what dosage it should be used.
- Always follow the manufacturer's instructions for the use of medications in the nebulizer.

Components of the Nebulizer



Charging

Connect the nebulizer to a power source using the USB-C cable to a USB charger to start charging. Before first use, the device should be fully charged. Full charging takes approximately 3-4 hours. To extend battery life, charge the device when it indicates the need for charging. If the device will not be used for an extended period, charge it fully before storage.

Important: Use the appropriate power adapter. Please ensure that the power adapter used has output parameters that match those specified on the label of your nebulizer. Using an adapter with incompatible parameters may lead to improper device operation and is absolutely unacceptable. Failure to comply with this rule may result in device damage and loss of warranty. Take care of your device by using only recommended accessories and power adapters. We recommend using a power adapter with specifications of 5V - 1A.

Alarm Indication

- Flashing yellow light: low battery
- Flashing green light: charging
- Green light: charge complete

Using the Nebulizer

Before Each Use

- Ensure that the nebulizer components are hygienically clean and dry. More information on cleaning the nebulizer can be found in the chapter: Cleaning and Storage.
- Make sure the nebulizer is charged.

Filling the Medication Cup

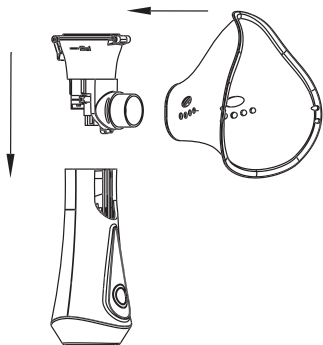
- Attach the medication cup to the device body.
- Open the medication cup lid and pour the medication until it fills 2/3 of the volume. The maximum amount of medication is 15 ml.
- Close the medication cup lid.

Medication dosage: Use the amount of medication as recommended by your doctor or as indicated in the medication leaflet. Following the recommendations is crucial for the effectiveness and safety of the therapy.

Important: Do not use distilled water, essential oils, or sticky liquids in the device. Never turn on the nebulizer if the medication cup is empty.

Attaching the Mask/Mouthpiece

Ensure that the medication cup is connected to the nebulizer and filled with medication, then attach the silicone mask/mouthpiece to the device as shown in the figure below.



Using the Nebulizer

1. Press the power button to start the nebulizer; the indicator light will turn blue.
2. The nebulizer will begin operating at a high spray speed. Pressing the button again will switch to a lower speed. A third press of the button will stop the device.
3. Place the mask over your nose and mouth as shown in the figure below. Begin inhalation.
4. The nebulizer will turn off automatically when the medicine runs out. If you want to stop inhalation, press the button twice to turn off the device.
5. When the medication level is low, the indicator will flash blue for 2-3 seconds. After this time, the nebulizer will turn off.

Note: If no mist appears when the nebulizer is turned on, check if there is medication in the cup. If the medication cup is full, gently shake the device.

After Inhalation

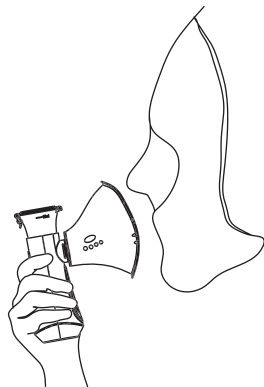
1. After inhalation, pour out any remaining medication from the cup to avoid bacterial growth, which can negatively affect the device's performance. Unremoved medication residues can clog the mist spray hole.
2. Disconnect the mask/mouthpiece.
3. After each use, clean the medication cup, mouthpiece, and mask thoroughly with warm water. Leave to dry. More information on cleaning the nebulizer components can be found in the chapter: Cleaning and Storage.
4. Store in a dry and clean place.

Self-Cleaning Mode

The nebulizer is equipped with a self-cleaning mode. To activate it, pour a small amount of water into the medication cup, then hold the power button for 5 seconds. The blue indicator light will start flashing, and the device will emit mist in pulses for 10-15 seconds, then turn off.

Cleaning and Storage

It is very important to regularly clean and disinfect the nebulizer to maintain its performance and proper operation.

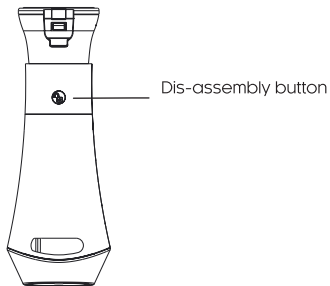


Cleaning outside of the Nebulizer:

Clean outside of nebulizer with dry wipes.

Cleaning the Medication Cup:

- Do not place the medication cup in the dishwasher.
- To clean the medication cup, press the button to detach it (see figure below).
Submerge it in water or a solution of water with regular vinegar for 15 minutes, then thoroughly rinse the medication cup and leave it to dry.



Cleaning the Silicone Mask/Mouthpiece:

- In the dishwasher: Place the mask/mouthpiece on the top rack of the dishwasher, using standard settings. Mineral deposits may appear after washing.
- By hand: Detach the mask/mouthpiece from the nebulizer, wash with warm water.
- Use a soft cloth or brush to remove any residue. Leave the mask/mouthpiece to dry.

Storage

- Turn off the nebulizer, disconnect the power cord, and empty the medication cup. Clean the nebulizer components according to the instructions.
- Ensure each part is completely dry.
- Place the nebulizer in a dry and cool place, such as a bag.

Troubleshooting

Problem	Rozwiązanie
Indicator flashes yellow	<ul style="list-style-type: none">• Charge the nebulizer. Connect the power cord and charge the device for 3-4 hours.• Make sure to use a working power plug.
No mist	<ul style="list-style-type: none">• Wait 5 to 10 seconds after turning on the nebulizer.• If there is still no mist after 10 seconds, gently shake the device.• Check if there is liquid in the medication cup and remove any excess water from the mouthpiece/mask of the nebulizer.
Bad smell	<ul style="list-style-type: none">• Clean the medication cup with a solution of water and white vinegar, then rinse thoroughly with water. Leave the empty medication cup in a cool place for 12 hours without connecting it to the nebulizer.
Nebulizer does not work	<ul style="list-style-type: none">• Ensure the nebulizer is fully charged. If not, charge the device for at least 3-4 hours.• Contact Feelo service.

Specification

Product Name	Feeelo Family Ultrasound Nebulizer
Class and type of device	The nebulizer complies with Directive 93/42/EWG, Annex V. Class II device, type BF application part.
Nebulization rate	~0.25 ml/min
Particle size	2-5 μm
Medication cup capacity	15 ml
Residual medicine volume	$\leq 0,1$ ml
Low medication level indicator	Indicator flashes blue
Frequency	110 kHz
Power supply	USB-C cable - Adapter (plug) 5V - 1A
Input rated voltage	DC 5V
Input rated power	1.5V
Rated working voltage	3.7V DC
Rated working power	1.0 W

Battery	Li-ion battery
Working time	Up to 120 minutes on a single charge
Charging time	3-4h
Battery-low alert	Indicator flashes yellow
Noise level	≤30 dB
Operating modes	Two spray speeds: low and high
Operating conditions	Ambient temperature: 5 ~40 Relative humidity: ≤90% Atmospheric pressure: 70 kpa~106 kpa
Storage/Transportation conditions	Ambient temperature: -40 ~55 Relative humidity: ≤90% Atmospheric pressure: 70 kpa~106 kpa
Dimensions	(L)58 mm x (W)51 mm x (H)137 mm
Weight	140 g
Water resistance class	IP22

Contraindications

Using an ultrasound nebulizer, although often effective and convenient, may not be suitable for everyone. Contraindications for the use of this device may include:

Health conditions

- Individuals with heart disease: Ultrasound waves can affect heart function, so those with serious cardiac issues should consult a doctor before use.
- Individuals with respiratory failure: In some cases, another type of nebulizer may be preferred.
- Individuals with epilepsy: The vibrations and sounds generated by the nebulizer can potentially trigger a seizure.

Allergies

- Some individuals may be allergic to the materials from which the nebulizer is made, which can cause allergic reactions.

Contamination and Hygiene

- Nebulizers, if not properly cleaned, can become a source of infection. Individuals with weakened immune systems should take special care to maintain the hygiene of the device.

Technical Condition of the Device

- Using a damaged nebulizer can be dangerous and ineffective.

Electromagnetic Compatibility

The Feelo Family nebulizer has been designed in accordance with current electromagnetic compatibility standards to ensure safe and effective use without mutual interference with other electronic devices. It is recommended to maintain an appropriate distance from devices emitting radio and microwave waves, such as Wi-Fi routers, mobile phones, and microwaves, to avoid possible interference. To minimize the risk of interference, do not use the nebulizer in close proximity to strong sources of electromagnetic radiation.

Warnings! Read before use

- For home use only.
- Consult a doctor before use if you are pregnant, breastfeeding, or have asthma.
- Individuals suffering from excessive sweating and pulmonary cough should consult a doctor before using this product.
- In case of skin irritation or eye contact with the medication, wash the affected area with water and consult a doctor. Stop using the product if you feel any discomfort.
- The product is not intended for self-repair.
- Store the charging cable in a dry and safe place.
- Straighten the cable before use.
- In case of malfunction, do not disassemble the device or replace any compo-

nents, as there is a risk of electric shock. Contact the manufacturer.

- A damaged power cord must be replaced with a new one. Contact the manufacturer.
- Do not expose the product to prolonged temperatures or sunlight. Do not place the nebulizer near a heat source.
- Do not place the nebulizer or its components in a microwave oven.
- Do not add any other medications to the nebulizer except those intended for nebulization. Do not use distilled water, essential oils, or sticky liquids in the nebulizer.
- After each use, pour out any remaining medication from the cup. Always use a fresh dose of medication.
- Always use a clean silicone mask/mouthpiece for inhalation.
- Do not use hot water to fill the medication cup.
- Ensure that the medication cup is properly mounted on the nebulizer.
- Make sure the medication cup is not empty while using the nebulizer.
- Store the nebulizer in a cool place.
- Do not cover any outlet of the device or insert objects into any opening.
- The nebulizer requires regular cleaning (see: Cleaning and Storage). Do not immerse the entire device in water while cleaning. Clean it with a dry cloth.
- Do not attempt to empty or fill the medication cup while the nebulizer is running.
- Do not use detergent to wash any part filled with water, as it may interfere with the nebulizer's performance.
- Disconnect the nebulizer from the power source before filling the medication cup.

Danger warning

To reduce the risk of shock:

- Always disconnect the device from the power source after use.
- Do not use during bathing.
- For more precise instructions on storing and using the device and included accessories, refer to the manufacturer.

To reduce the risk of fire, short circuit, or injury:

- Disconnect the charger from the power source after charging is complete.
- The product is not a toy. Exercise particular caution if the nebulizer is used by or near a child.
- Use the device only as intended. We recommend using accessories mainly recommended by the manufacturer.
- Do not use the charger if the power cord or plug is damaged. If the nebulizer does not function properly after being dropped or left in the open air, return it to the place of purchase.
- Do not pull, cut, or wrap the power cord around sharp edges. Do not operate the nebulizer while charging. Keep the device components away from heated surfaces.
- Do not disconnect the charger by pulling the cable. Use the plug.
- Do not handle the plug with wet hands.
- Never use the product if you have concentration issues or feel drowsy.

- Do not use the device outdoors or in areas where it may be exposed to aerosols or pure oxygen.
- Plug the device into a power outlet. Check its specifications.

Use of the device is not recommended for children under 3 years old without consulting a doctor. Children and individuals with limited sensory, motor, or mental abilities should use the device under the supervision of a caregiver or be properly trained on the correct and safe use of the device. Children should not play with the device. Children should not perform cleaning and maintenance of the device without supervision.

TWO-YEAR WARRANTY

The manufacturer provides a warranty for a period of two years from the date of purchase. The warranty is valid in Poland and within the territories of official distributors. The warranty covers damages related to manufacturing defects or improper workmanship of the product. Keep the proof of purchase for the duration of the warranty period. During the warranty period, you can file a claim if the product was used correctly and according to its intended purpose.

THE WARRANTY DOES NOT COVER:

Surface damages resulting from normal use.

Damages resulting from:

- a. Accidental drops or impacts, improper use, abuse or commercial use, neglect, modification of the device,
 - b. Improper maintenance, lack of care for the product,
 - c. Connection to an incorrect power source,
 - d. Repairs or attempts to repair by a party not authorized by the manufacturer.
- Any attempts to open or disassemble the device, its parts, or accessories will void the warranty.

Warranty claims must be supported by evidence. The claim must be made within the warranty period. The material covering the handle is delicate, so care should be taken during use. Scratches or abrasions on the surface of the handle will be treated as surface damages resulting from normal use. Therefore, they will not be covered by the warranty. The warranty applies to components that affect the functioning of the nebulizer. Proper care of the nebulizer significantly increases its lifespan. Failure to follow the recommendations may result in the loss of the warranty.



The product meets the requirements of the so-called „New Approach” Directives of the European Union (EU).

RoHS

RoHS stands for Restriction of Hazardous Substances Directive. It means that the product does not contain hazardous substances such as lead, mercury, cadmium, hexavalent chromium, PBB, and PBDE in amounts exceeding permissible limits.



Patented Product
Copy Prohibited

This symbol indicates that the product is patented and copying it is prohibited. It protects the intellectual property rights of the manufacturer.



Exercise caution when using the product.



Type BF Application Part



Produkt powinien być chroniony przed wilgocią i przechowywany w suchym miejscu.



This device is marked in accordance with the Polish Act on Waste Electrical and Electronic Equipment and the WEEE Directive 2012/19/EU with the symbol of a crossed-out waste bin. This marking indicates that this equipment, after its service life, cannot be disposed of with other household waste. The user is required to hand it over to those conducting the collection of waste electrical and electronic equipment. Those conducting the collection, including local collection points, stores, and municipal units, create an appropriate system that enables the disposal of this equipment. Proper handling of waste electrical and electronic equipment helps to avoid harmful health and environmental consequences arising from the presence of hazardous components and improper storage and processing of such equipment.



The product is recyclable and should be sorted and processed in accordance with local recycling regulations.
Product made in China.



For domestic use only.

Manufacturer: Shenzhen Jermei Medical Device Technology Co., Ltd. Room 201, 202, 4th Bldg XianYuXing Company, 4th Bldg XianYuXing industrial Zone, Yuhe Road, Gonghe Community, Shajing Street, Baoan District, Shenzhen, P.R. China

Importer: SHOP DENT Sp. z o.o.
ul. Dziupli 12, 02-454 Warsaw, Poland
mail: reklamacje@shop-dent.pl
www.feelo.pl
Model: JM-06802



Luxus Lebenswelt GmbH
Kochstr.1, 47877, Willich Germany
DIMID: DE/0000047791
E-mail: info.m@luxuslw.de



Елементи набору

- 1 небулайзер з контейнером для ліків
- 1 маска для дорослих
- 1 маска для дітей
- 1 мундштук
- 1 кабель для зарядки USB-C



Опис ультразвукового небулайзера

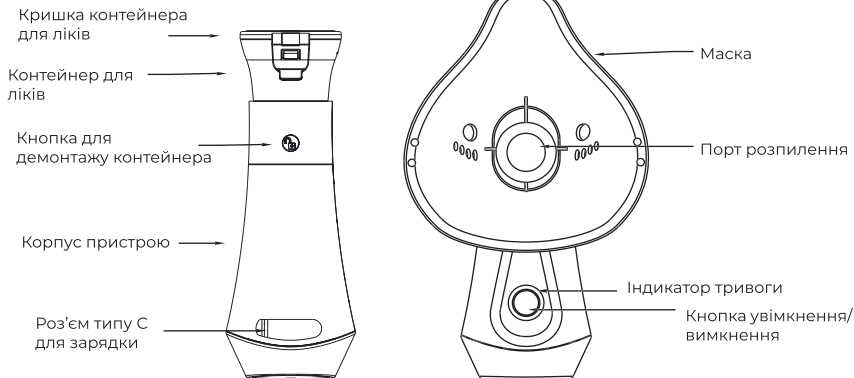
Ультразвуковий небулайзер Feelo є медичним пристроєм. Це надійне рішення, яке допоможе вам піклуватися про здоров'я всієї родини. Він використовується для введення інгаляційних ліків безпосередньо в дихальні шляхи. Пристрій використовує технологію п'єзоелектричного розпилення сітки, яка перетворює рідкі ліки в дрібний туман. Завдяки мікроскопічним отворам у сітці, рідина розпилюється на дуже дрібні частинки (частинки ліків розміром 2-5 мкм), які безпосередньо транспортуються у верхні та нижні дихальні шляхи. Призначений для дорослих і дітей. Діти повинні використовувати продукт під наглядом дорослого. Використання небулайзера для дітей до 3 років необхідно погоджувати з лікарем.

Опис ультразвукового небулайзера

- Небулайзер відрізняється високою ефективністю, завдяки якій кількість залишкових ліків зводиться до значення нижче 0,1 мл, що гарантує повне використання кожної краплі.
- Надзвичайно тихий режим роботи (<30 дБ) дозволяє проводити інгаляції в будь-який час, не порушуючи спокою домочадців.
- Вбудований акумулятор забезпечує до 120 хвилин роботи на одному заряді.
- Небулайзер пропонує дві швидкості розпилення, що дозволяє налаштувати інтенсивність терапії відповідно до індивідуальних потреб користувача.
- Небулайзер легкий та компактний, що полегшує прийом інгаляційних ліків, навіть під час подорожі. Завдяки невеликим розмірам він ідеально підходить для проведення інгаляцій у маленьких дітей (під наглядом дорослих).
- Небулайзер може використовуватися з більшістю інгаляційних ліків, доступних в аптеці.
- Ультразвукові небулайзери не підходять для небуалізації суспензій або масляних препаратів, оскільки вони можуть забивати пристрій і не створювати відповідну туман.
- Ультразвукові небулайзери не призначені для небуалізації ліків у вигляді порошків. Порошки повинні бути спочатку розчинені у відповідному розчині.

- Завжди консультируйтесь з лікарем перед використанням нового ліки в ультразвуковому небулайзері. Лікар може підтвердити, чи підходить даний препарат для небуалізації і в якій дозі його слід використовувати.
- Завжди дотримуйтесь інструкцій виробника небулайзера щодо використання ліків.

Компоненти небулайзера



Зарядка

Підключіть небулайзер до джерела живлення за допомогою кабелю US-B-C до USB-зарядного пристрою, щоб розпочати зарядку. Перед першим використанням пристрій слід повністю зарядити. Повна зарядка триває приблизно 3-4 години. Щоб подовжити термін служби акумулятора, заряджайте пристрій, коли він сигналізує про необхідність зарядки. Якщо пристрій не буде використовуватися протягом тривалого часу, перед зберіганням також повністю зарядьте його.

Важливо: Використання відповідного адаптера живлення. Будь ласка, переконайтеся, що використовуваний адаптер живлення має вихідні параметри, які відповідають параметрам, зазначеним на етикетці вашого небулайзера. Використання адаптера з невідповідними параметрами може призвести до неправильної роботи пристрою і є абсолютно неприпустимим. Недотримання цього правила може призвести до пошкодження пристрою, а також до втрати гарантії. Дбайте про свій пристрій, використовуючи тільки рекомендовані аксесуари та адаптери живлення. Рекомендуємо використовувати адаптер з параметрами 5V - 1A.

Позначення індикатора:

- Блімає жовтим, коли рівень заряду акумулятора низький.
- Блімає зеленим, коли пристрій заряджається.
- Світиться зеленим, коли пристрій повністю заряджений.

Використання небулайзера

Перед кожним використанням

- Переконайтеся, що компоненти небулайзера гігієнічно чисті та сухі. Більше інформації про очищення небулайзера можна знайти в розділі: Очищення та зберігання.
- Переконайтеся, що небулайзер заряджений.

Заповнення контейнера для ліків

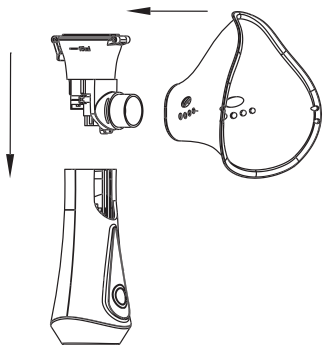
- Прикріпіть контейнер для ліків до корпусу пристрою.
- Відкрийте кришку контейнера для ліків і налейте ліки до 2/3 об'єму. Максимальна кількість ліків становить 15 мл.
- Закрийте кришку контейнера для ліків.

Дозування ліків: Використовуйте кількість ліків відповідно до рекомендацій вашого лікаря або згідно з інформацією, наведеною в інструкції до ліків. Дотримання рекомендацій є ключовим для ефективності та безпеки терапії.

Важливо: Не використовуйте дистильовану воду, ефірні олії або липкі рідини в пристрої. Ніколи не вмикайте небулайзер, якщо контейнер для ліків порожній.

Прикріплення маски/мундштука

Переконайтеся, що контейнер для ліків під'єднаний до небулайзера і заповнений ліками, потім прикріпіть силіконову маску/мундштук до пристрою, як показано на малюнку нижче.



Використання небулайзера

1. Натисніть кнопку увімкнення/вимкнення, щоб увімкнути небулайзер; індикатор тривоги загориться синім.

2. Небулайзер почне працювати на високій швидкості розпилення. Повторне натискання кнопки перемикає на нижчу швидкість. Третє натискання кнопки зупиняє пристрій.

3. Одягніть маску на ніс і рот, як показано на малюнку нижче. Почніть інгаляцію.

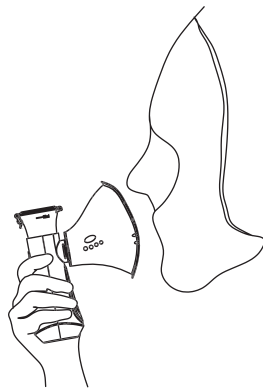
4. Небулайзер автоматично вимкнеться, коли ліки закінчаться. Якщо ви хочете припинити інгаляцію, натисніть кнопку двічі, щоб вимкнути пристрій.

5. Коли рівень ліків низький, індикатор тривоги блиматиме синім протягом 2-3 секунд. Після цього небулайзер вимкнеться.

Примітка: Якщо при ввімкненні небулайзера не з'являється туман, перевірте, чи є ліки в контейнері. Якщо контейнер повний, акуратно струсіть пристрій.

Після інгаляції

1. Після інгаляції вилийте залишки ліків з контейнера, щоб уникнути росту бактерій, що може негативно вплинути на продуктивність пристрою. Незалишені залишки ліків можуть забити порт розпилення.
2. Від'єднайте маску/мундштук.
3. Після кожного використання ретельно промийте контейнер для ліків, мундштук та маску теплою водою. Залиште їх для висихання. Більше інформації про очищення компонентів небулайзера можна знайти в розділі: Очищення та зберігання.
4. Зберігайте в сухому та чистому місці.



Режим самоочищення

Небулайзер оснащений режимом самоочищення. Щоб активувати його, налейте невелику кількість води в контейнер для ліків, потім утримуйте кнопку увімкнення протягом 5 секунд. Синя індикаторна лампочка почне блимати, і пристрій буде випускати туман у вигляді пульсацій протягом 10-15 секунд, після чого вимкнеться.

Очищення та зберігання

Дуже важливо регулярно чистити та дезінфікувати небулайзер, щоб підтримувати його ефективність та правильну роботу.

Очищення зовнішньої частини небулайзера:

Протирайте зовнішні частини небулайзера сухими серветками.

Очищення контейнера для ліків:

- Не розміщуйте контейнер для ліків у посудомийній машині.
- Щоб очистити контейнер, натисніть кнопку для його демонтажу (див. малюнок нижче). Занурте його у воду або розчин води зі звичайним оцтом на 15 хвилин, потім ретельно промийте контейнер і дайте йому висохнути.



Очищення силіконової маски/мундштука:

- В посудомийній машині: Розмістіть маску/мундштук на верхній полиці посудомийної машини, використовуючи стандартні налаштування. Після миття можуть з'явитися мінеральні відкладення.
- Вручну: Від'єднайте маску/мундштук від небулайзера, промийте теплою водою.
- Використовуйте м'яку тканину або щітку, щоб видалити залишки осаду. Дайте масці/мундштуку висохнути.

Зберігання:

- Вимкніть небулайзер, від'єднайте шнур живлення і спорожніть контейнер для ліків. Очистіть елементи небулайзера відповідно до інструкції.
- Переконайтеся, що кожна частина повністю висхла.
- Розмістіть небулайзер в сухому і прохолодному місці, наприклад, у сумці.

усунення несправностей

Проблема	Рішення
Індикатор блимає жовтим	<ul style="list-style-type: none">• Зарядіть небулайзер. Підключіть шнур живлення і заряджайте пристрій протягом 3-4 годин.• Переконайтеся, що ви використовуєте справну вилку живлення.
Відсутність туману	<ul style="list-style-type: none">• Зачекайте від 5 до 10 секунд після увімкнення небулайзера.• Якщо через 10 секунд туман все ще не з'явився, обережно струсіть пристрій. Перевірте, чи є рідина в контейнері для ліків, і видаліть надлишок води з мундштука/маски небулайзера.
Неприємний запах	<ul style="list-style-type: none">• Очистіть контейнер для ліків розчином води та білого оцту, а потім ретельно промийте водою. Залиште порожній контейнер для ліків у прохолодному місці на 12 годин без підключення до небулайзера.
Небулайзер не працює	<ul style="list-style-type: none">• Переконайтеся, що небулайзер повністю заряджений. Якщо ні, заряджайте пристрій принаймні 3-4 години.• Зв'яжіться з сервісною службою Feelo.

Специфікація

Назва продукту	Feelo Family Ультразвуковий Небулайзер
Клас та тип пристрою	Небулайзер відповідає Директиві 93/42/ЄЕС, додаток V. Пристрій класу II, застосовна частина типу BF.
Швидкість небуалізації	~0,25 мл/хв
Розмір розпилюваних частинок	2-5 мкм
Об'єм контейнера для ліків	15 мл
Резидуальна вартість ліків	≤0,1 мл
Індикатор низького рівня ліків	Індикатор блимає синім
Частота	110 кГц
Джерело живлення	Кабель USB-C - Адаптер (вилка) 5V - 1A
Номінальна вхідна напруга	DC 5V
Номінальна вхідна потужність	1.5V
Номінальна робоча напруга	3.7V DC

Номинальна робоча потужність	1.0 W
Батарея	Літій-іонна батарея
Час роботи	До 120 хвилин на одному заряді
Час заряджання	3-4 години
Індикатор низького рівня заряду батареї	Індикатор блимає жовтим
Рівень шуму	≤30 дБ
Режими роботи	Дві швидкості розпилення: низька та висока
Умови експлуатації	Температура навколишнього середовища: 5~40 Відносна вологість: ≤90% Атмосферний тиск: 70 кра~106 кра
Умови зберігання/ транспортування	Температура навколишнього середовища: -40~55 Відносна вологість: ≤90% Атмосферний тиск: 70 кра~106 кра
Розміри основного блоку	(Д)58 мм x (Ш)51 мм x (В)137 мм
Вага пристрою	140 г
Водонепроникність	IP22

Протипоказання

Використання ультразвукового небулайзера, хоча часто ефективно та зручне, може бути не підходящим для всіх. Протипоказання для використання цього пристрою можуть включати:

Стан здоров'я

- Особи із захворюваннями серця: Ультразвук може впливати на функціонування серця, тому особам з серйозними кардіологічними проблемами слід проконсультуватися з лікарем перед використанням.
- Особи з дихальною недостатністю: У деяких випадках може бути кращим інший тип небулайзера.
- Особи з епілепсією: Вібрації та звуки, що генеруються небулайзером, можуть потенційно викликати напад.

Алергії

- Деякі люди можуть бути алергічними на матеріали, з яких виготовлений небулайзер, що може викликати алергічні реакції.

Забруднення та гігієна

- Небулайзери, якщо їх не належним чином очищати, можуть стати джерелом інфекцій. Особам з ослабленою імунною системою слід особливо піклуватися про гігієну пристрою.

Технічний стан пристрою

- Використання пошкодженого небулайзера може бути небезпечним та неефективним.

Електромагнітна сумісність

Небулайзер Feelo Family розроблений відповідно до чинних стандартів електромагнітної сумісності, щоб забезпечити безпечне та ефективне використання без взаємного перешкоджання з іншими електронними пристроями. Рекомендується зберігати відповідну відстань від пристроїв, що випромінюють радіо- та мікрохвилі, таких як маршрутизатори Wi-Fi, мобільні телефони, мікрохвильові печі, щоб уникнути можливих перешкод. Щоб мінімізувати ризик перешкод, не використовуйте небулайзер у безпосередній близькості від сильних джерел електромагнітного випромінювання.

Попередження! Прочитайте перед використанням

- Тільки для домашнього використання.
- Перед використанням проконсультуйтеся з лікарем, якщо ви вагітні, годуєте грудьми або маєте астму.
- Особи, які страждають на надмірне потовиділення та легеневий кашель, повинні проконсультуватися з лікарем перед використанням продукту.
- У разі подразнення шкіри або контакту очей з ліками, промийте уражене місце водою та зверніться до лікаря. Припиніть використання продукту, якщо відчуєте будь-які нездужання.
- Продукт не призначений для самостійного ремонту.

- Зберігайте зарядний кабель у сухому та безпечному місці.
- Розпряміть кабель перед використанням.
- У разі несправності не розбирайте пристрій і не замінюйте жодні компоненти, оскільки існує ризик ураження електричним струмом. Зверніться до виробника.
- Пошкоджений кабель живлення повинен бути замінений на новий. Зверніться до виробника.
- Не піддавайте продукт тривалому впливу температур або сонячних променів. Не розміщуйте небулайзер біля джерела тепла.
- Не кладіть небулайзер або його компоненти в мікрохвильову піч.
- Не додавайте до небулайзера ніяких інших ліків, крім тих, які призначені для небуалізації. Не використовуйте для небулайзера дистильовану воду, ефірні олії або липкі рідини.
- Після кожного використання виливайте залишки ліків з контейнера. Завжди використовуйте нову порцію ліків.
- Для інгаляцій завжди використовуйте чисту силіконову маску/мундштук.
- Не використовуйте гарячу воду для заповнення контейнера.
- Переконайтеся, що контейнер для ліків правильно встановлений на небулайзері.
- Переконайтеся, що під час використання небулайзера контейнер для ліків не порожній.
- Зберігайте небулайзер у прохолодному місці.

- Не закривайте жодного виходу пристрою і не вставляйте предмети в жодний отвір.
- Небулайзер потребує регулярного чищення (див. розділ: Очищення та зберігання). Під час миття не занурюйте весь пристрій у воду. Протріть його сухою ганчіркою.
- Не намагайтеся спустошити або заповнити контейнер для ліків, коли небулайзер увімкнений.
- Не використовуйте мийний засіб для чищення будь-якої частини, заповненої водою, що може вплинути на продуктивність небулайзера.
- Від'єднайте небулайзер від джерела живлення перед заповненням контейнера для ліків.

ПОПЕРЕДЖЕННЯ ПРО НЕБЕЗПЕКУ

Щоб зменшити ризик ураження електричним струмом:

- Завжди від'єднуйте пристрій від джерела живлення після використання.
- Не використовуйте під час купання.
- Для отримання точніших інструкцій щодо зберігання та використання пристрою, а також доданих аксесуарів, зверніться до виробника.

Щоб зменшити ризик займання, короткого замикання або травм:

- Від'єднайте зарядний пристрій від джерела живлення після завершення заряджання.

- Продукт не є іграшкою. Будьте особливо обережні, якщо небулайзер використовується дитиною або в її присутності.
 - Використовуйте виріб за призначенням. Ми рекомендуємо використовувати аксесуари, які переважно рекомендовані виробником.
 - Не використовуйте зарядний пристрій, якщо кабель живлення або вилка пошкоджені. Якщо після падіння або перебування на відкритому повітрі небулайзер не працює належним чином, відправте його до місця придбання.
 - Не тягніть за кабель живлення зарядного пристрою, не притискайте його дверима, не обмотуйте його навколо гострих кромek. Не вмикайте небулайзер під час заряджання. Тримайте компоненти пристрою подалі від нагрітих поверхонь.
 - Не від'єднуйте зарядний пристрій від мережі, тягнучи за кабель. Використовуйте вилку.
 - Не тримайте вилку мокрими руками.
 - Ніколи не використовуйте продукт, якщо у вас проблеми з концентрацією і ви відчуваєте сонливість.
 - Не використовуйте пристрій на відкритому повітрі або в місцях, де він може бути підданий впливу аерозолів або чистого кисню.
 - Підключіть пристрій до розетки. Ознайомтеся з його специфікацією.
- Не рекомендується використовувати пристрій для дітей віком до 3 років без консультації з лікарем. Діти та особи з обмеженими сенсорними, моторними

чи розумовими здібностями повинні використовувати пристрій під наглядом опікуна або мають бути відповідним чином навчені щодо правильного та безпечного використання пристрою. Діти не повинні гратися з пристроєм. Діти без нагляду не повинні виконувати чищення та обслуговування пристрою.

ДВОРІЧНА ГАРАНТІЯ

Виробник надає гарантію на два роки з дати покупки. Гарантія діє в Польщі та на території офіційних дистриб'юторів. Гарантія поширюється на пошкодження, пов'язані з виробничими дефектами або неправильним виготовленням продукту. Зберігайте доказ покупки протягом усього гарантійного періоду. Протягом гарантійного періоду ви можете подати претензію, якщо продукт використовувався правильно та за призначенням.

ГАРАНТІЯ НЕ ПОШИРЮЄТЬСЯ НА:

Поверхневі пошкодження, що виникають внаслідок нормального використання.

Пошкодження, що виникають внаслідок:

- a. Випадкових падінь або ударів, неправильного використання, зловживання або комерційного використання, недбалості, модифікації пристрою,
- b. Неправильного обслуговування, недбалого ставлення до продукту,
- c. Підключення до неправильного джерела живлення,

d. Ремонтів або спроб ремонту, здійснених особою, не уповноваженою виробником. Будь-які спроби відкрити або розібрати пристрій, його частини чи аксесуари анулюють гарантію.

Претензії за гарантією повинні бути підкріплені доказами. Претензія повинна бути подана протягом гарантійного періоду. Матеріал, що покриває рукоятку, делікатний, тому слід бути обережним під час використання. Подряпини або потертості на поверхні рукоятки будуть розглядатися як поверхневі пошкодження, що виникають внаслідок нормального використання. Тому вони не покриватимуться гарантією. Гарантія поширюється на компоненти, які впливають на функціонування небулайзера. Правильний догляд за небулайзером значно збільшує його термін служби. Недотримання рекомендацій може призвести до втрати гарантії.



Продукт відповідає вимогам так званих Директив „Нового Підходу” Європейського Союзу (ЄС).

RoHS

RoHS означає Директиву щодо обмеження використання небезпечних речовин. Це означає, що продукт не містить небезпечних речовин, таких як свинець, ртуть, кадмій, шестивалентний хром, PBB і PBDE у кількостях, що перевищують допустимі межі.



Цей символ означає, що продукт запатентований і його копіювання заборонено. Він захищає права інтелектуальної власності виробника.



Будьте обережні при використанні продукту.



Прикладна частина типу BF



Продукт слід захищати від вологи та зберігати в сухому місці.



Цей пристрій позначений відповідно до польського Закону про відходи електричного та електронного обладнання та Директиви WEEE 2012/19/ЄС символом перекресленого контейнера для відходів. Таке позначення інформує, що це обладнання після закінчення терміну його служби не може бути утилізоване разом з іншими побутовими відходами. Користувач зобов'язаний передати його організаціям, що займаються збором відходів електричного та електронного обладнання. Організації, що проводять збір, включаючи місцеві пункти збору, магазини та муніципальні установи, створюють відповідну систему, яка дозволяє здати це обладнання. Належне поводження з відходами електричного та електронного обладнання допомагає уникнути шкідливих наслідків для здоров'я людей та навколишнього середовища, які виникають через наявність небезпечних компонентів та неправильне зберігання та переробку такого обладнання.



Продукт підлягає переробці та повинен сортуватися і перероблятися відповідно до місцевих правил утилізації.



Тільки для домашнього використання.

Виробник: Shenzhen Jermei Medical Device Technology Co., Ltd. Room 201, 202,
4th Bldg XianYuXing Company, 4th Bldg XianYuXing industrial Zone, Yuhe Road,
Gonghe Community, Shajing Street, Baoan District, Shenzhen, P.R. China

Імпортёр: SHOP DENT Sp. z o.o.
ul. Dziupli 12, 02-454 Warsaw, Poland
mail: reklamacje@shop-dent.pl
www.feelo.pl
Модель: JM-06802



Luxus Lebenswelt GmbH
Kochstr.1, 47877, Willich Germany
DIMID: DE/0000047791
E-mail: info.m@luxuslw.de

